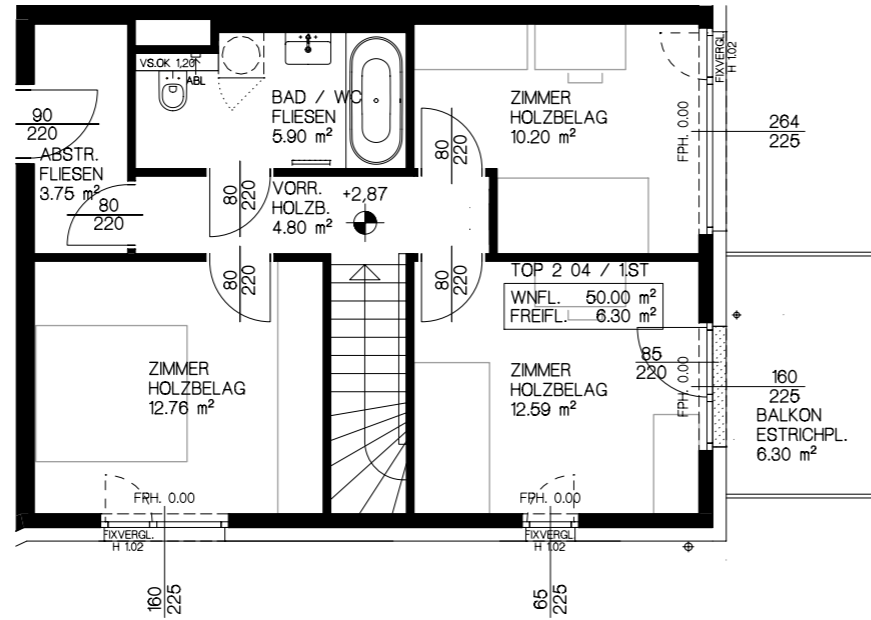




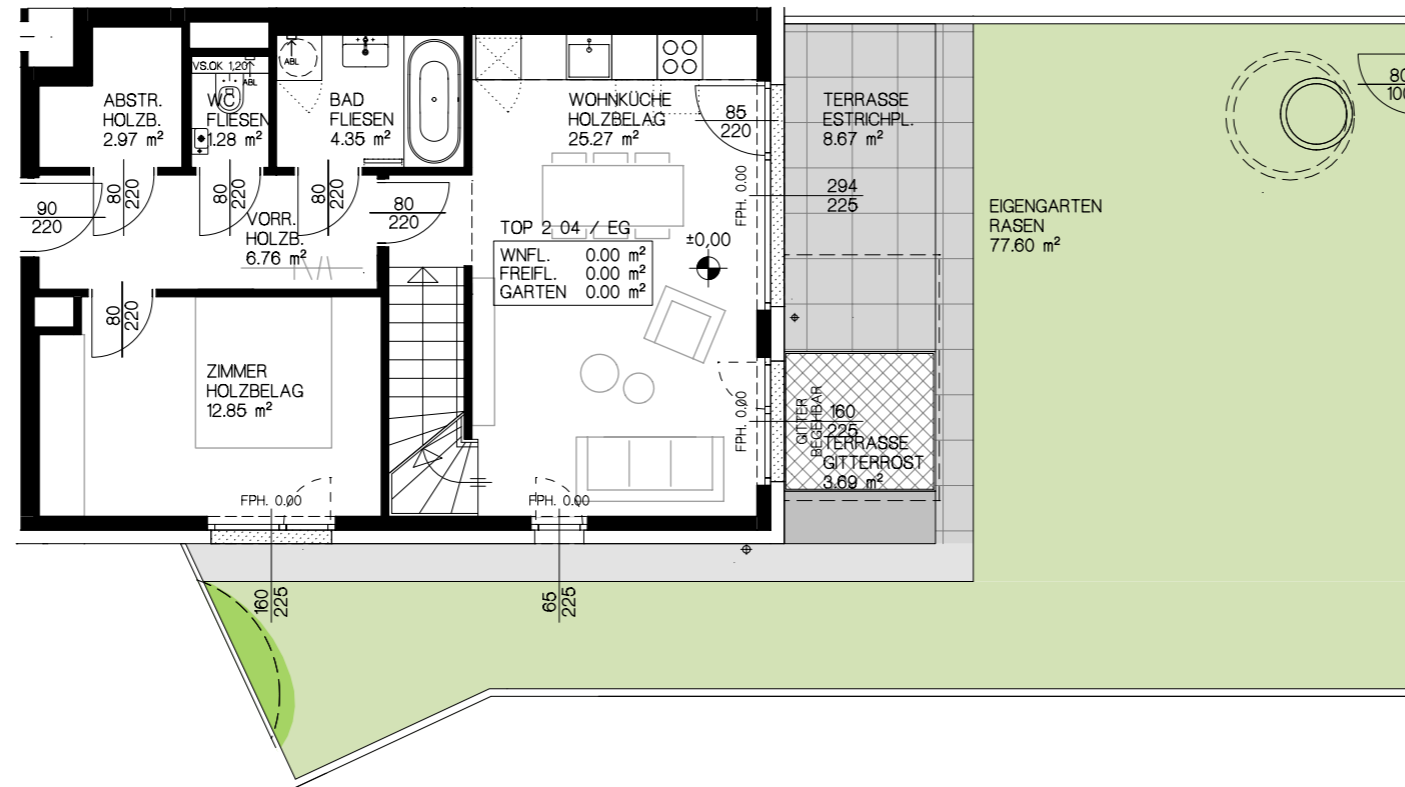
**IN DER STADT WOHNEN.
WIE AM LAND LEBEN.**

#VERKAUFSINFO

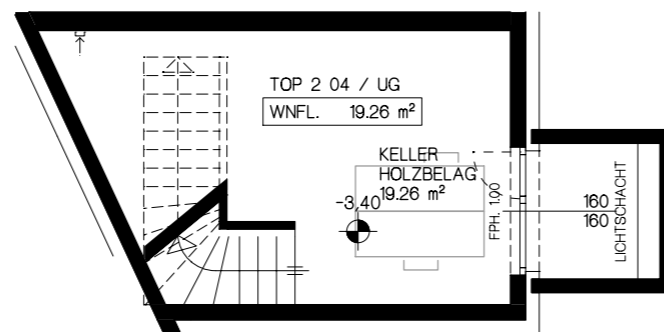
1. STOCK



ERDGESCHOSS



UNTERGESCHOSS

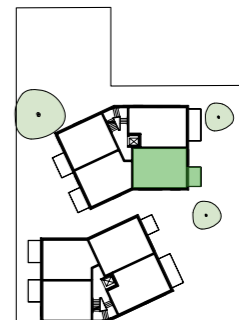


TOP 2 04 LEHENSTRASSE 12/2/4

WNFL 122.74 M2

HAUS 2 UG, EG, 1.ST

TOP 2 04 / 1.ST
WOHNEN 50.00 m²
BALK./TERR. 6.30 m²

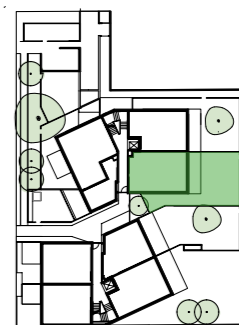


HAUS 2 UG, EG, 1.ST

TOP 2 04 / EG
WOHNEN 53.48 m²
BALK./TERR. 12.36 m²
GARTEN 77.60 m²

HAUS 2 UG, EG, 1.ST

TOP 2 04 / UG
WOHNEN 19.26 m²
KELLERABTEIL 1.84 m²



Alle Quadratmeterangaben sind digital nach Rohbaumassen berechnet, Abweichungen während der Bauausführung möglich. Massgeblich ist in jedem Fall der Kaufvertrag. Küchen und Einrichtungsgegenstände dienen nur der Veranschaulichung und werden nicht geliefert. Dieser Plan ist nicht für die Bestellung von Einbaumöbeln geeignet, eine Naturmassnahme ist erforderlich. Unverbindliche Plankopie, Änderungen während der Bauausführung bleiben vorbehalten. Dies betrifft im Besonderen die 3D Visualisierung der Gebäude und Wohnungen, sowie die Grundrisspläne. 15. Mai 2023

